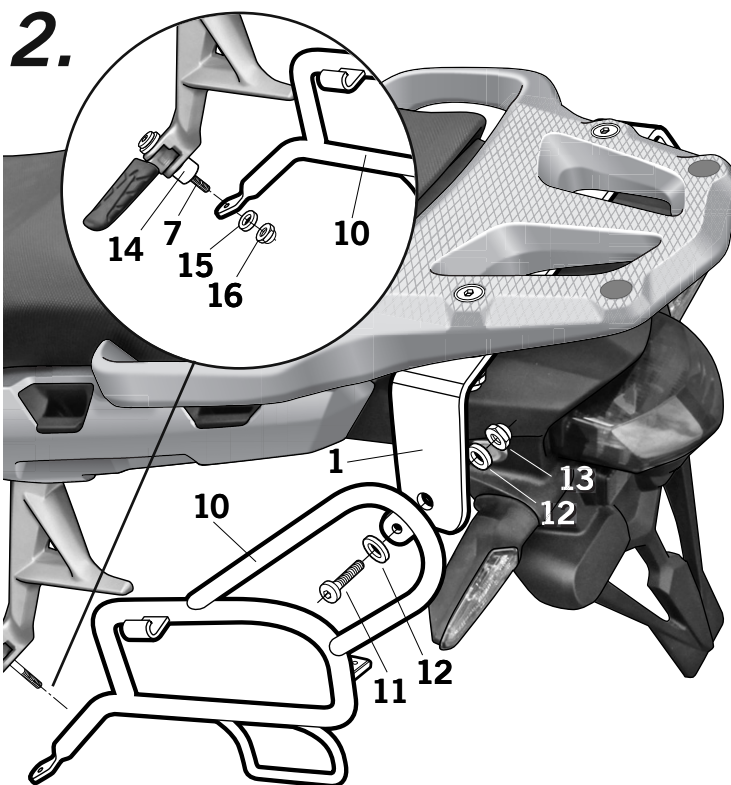
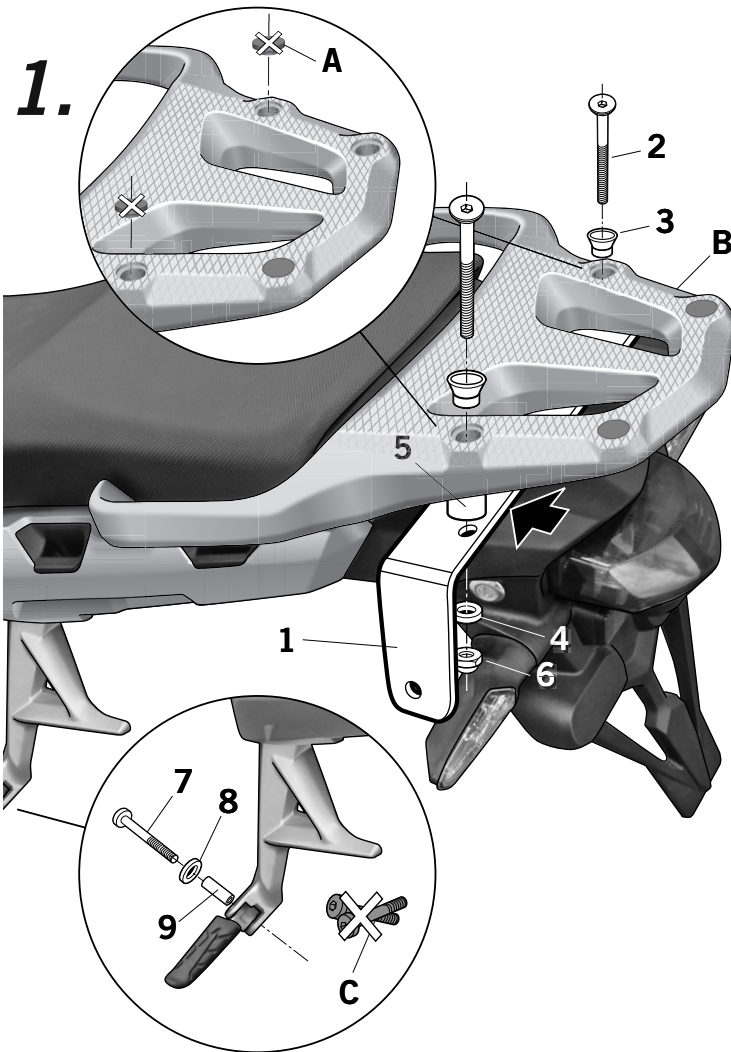


- (E)** Consejo para un correcto montaje del kit: No apretar los tornillos del todo hasta asegurarse que el KIT está correctamente colocado y alineado.
- (GB)** Advice for correct fitting of the kit: Do not fully tighten the screws until sure that the kit is correctly positioned and aligned.
- (F)** Conseil pour un montage correct du kit: Ne pas serrer complètement les vis tant que le KIT n'est pas correctement placé ou ajusté.
- (D)** Hinweis für einen korrekten Einbau des Bausatzes: Nicht absolut festziehen die Schrauben bis das Überprüfen, ob der kit richtig gesetzt und ausgerichtet ist.
- (I)** Consiglio per un montaggio corretto del kit: Non stringere le viti fino a che si è sicuri che il kit è collocato ed allineato correttamente.



(E) Desmontar y desestimar los tapones (A) delanteros del transportin trasero (B). Colocar el soporte central (1) mediante los distanciadores (3) y (5), fijarlo mediante los tornillos (2) las arandelas (4) y las tuercas (6). Desmontar y desestimar el tornillo (C) de las estribas y colocar en su lugar los tornillos (7), las arandelas (8) y el espaciador (9).

(GB) Disassemble and remove the front tops (A) of the back case (B). Place the handle (1) using the spacers (3) and (5) fixing them by means of the screws (2) the washers (4) and the nuts (6). Disassemble and remove the screw (C) from the footrest and replace it for screws (7), the washers (8) and the spacer (9).

(F) Démonter et jeter les bouchons avant (A) du bac banane arrière (B). Placer la poignée (1), au moyen des entretoises (3) et (5), en la fixant au moyen des vis (2) des rondelles (4) et des écrous (6). Démontez et jeter le vis (C) des repose-pieds en le substituant par des vis (7), des rondelles (8) et l'entretoise (9).

(D) Zerlegen und entfernen Sie die vorderen Spitzen (A) von der Rückseite des Gehäuses (B). Platzieren der Griff (1) mit Hilfe der Abstandshalter (3) und (5) die Fixierung mittels der Schrauben (2) der Scheiben (4) und die Muttern (6). Zerlegen und entfernen Sie die Schraube (C) von der Fußstütze und ersetzen Sie es für Schrauben (7), die Unterlegscheiben (8) und der Abstandshalter (9).

(I) Smontare e rimuovere le parti superiori anteriori (A) dei bauletto porteriore (B). Posizionare la maniglia (1) usando i distanziatori (3) e (5) fissare mediante le viti (2) le rondelle (4) ed i dadi (6). Smontare e rimuovere le viti (C) nel poggiatesta e sostituirlo per viti (7), le rondelle (8) ed il distanziatori (9).

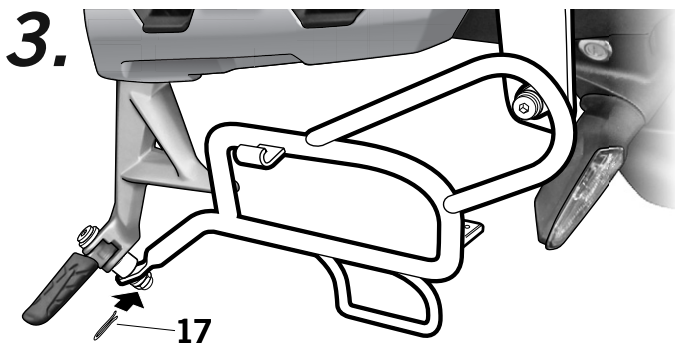
(E) Montar los soportes KIT SIDE (10) al soporte central (1) mediante los tornillos (11), las arandelas (12) y las tuercas (13). Y en la estribera, mediante los tornillos (7), los distanciadores (14), las arandelas (15), las tuercas (16).

(GB) Assemble the KIT SIDE support (10) to the handle (1), using the screws (11), the washers (12) and nuts (13), and in the footrest, using the screws (7), the spacers (14), the washers (15), the nuts (16).

(F) Monter les supports KIT SIDE (10) sur le poignée (1), au moyen des vis (11), des rondelles (12) et des écrous (13), et sur le repose-pieds, au moyen des vis (7), des entretoises (14), des rondelles (15), des écrous (16).

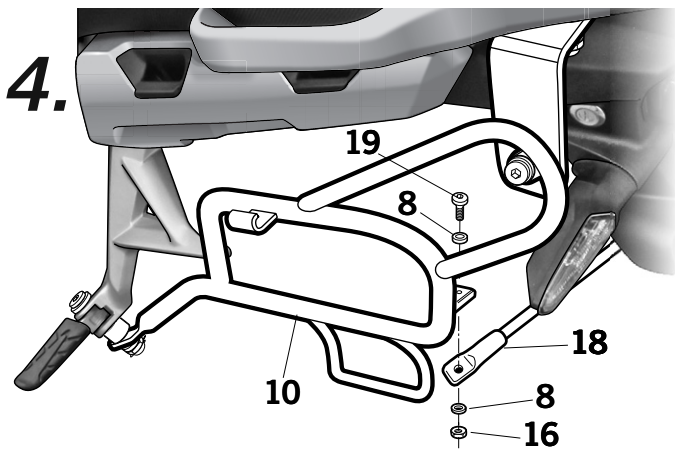
(D) Montieren Sie die KIT SIDE Halterung (10) mit dem Griff (1), mit den Schrauben (11), die Unterlegscheiben (12) und Muttern (13), und in der Fußstütze, mit den Schrauben (7), die Abstandshalter (14), die Unterlegscheiben (15), die Muttern (16).

(I) Montare il supporto KIT SIDE (10) per la maniglia (1), con le viti (11), le rondelle (12) e i dadi (13), e nel poggiatesta, con le viti (7), i distanziatori (14), le rondelle (15), i dadi (16).



- 3.**
- (E) Nota: no circular con la moto provista del KIT SIDE, sin asegurarse de que el clip pasador (17) esté colocado.
 - (GB) Note: before the cotter pin (17) is completely placed, do not drive with the motorcycle provided with this KIT SIDE.
 - (F) Note: ne pas conduire la moto avant d'être sur que le clip (17) du KIT SIDE est correctement placé.
 - (D) Hinweis: Vor der Splint (17) vollständig platziert ist, nicht mit dem Motorrad mit diesem KIT SIDE.
 - (I) Nota: non guidare la moto con il KIT SIDE, senza garantire che il perno clip (17) è collocato correttamente.

- (E) Y por último lo más importante, por sistema de seguridad colocar los clips pasador (17).
- (GB) And at last, the most important: place the cotter pin (17) as a security system.
- (F) Et pour finir ce qui est le plus important: placer les clips de sécurité (17).
- (D) Und zuletzt, das Wichtigste: stellen Sie den Splint (17) als eines Sicherheitssystems.
- (I) E, finalmente, la più importante: mettere la coppiglia (17) come sistema di sicurezza.



4.

COMPONENTES / PARTS / COMPONENTES / EINZELBAUTEILE / COMPONENTI:

Pos.	Ref.	Cant.		
1	261450	1		Soporte central - Central support - Support central - Zentralen Träger - Soporte central
2	304331	2		Tornillo M8x75 DIN 7991 - Screw - Vis - Schraube - Vite
3	261461	2		Distanciador Ø18 Ø10 10-3 avellanado - Spacer - Entre-toise - Abstandshalter - Distanziatore
4	303045	2		Arandela especial Ø8 - Washer - Rondelle - Scheibe - Rondella
5	261072	2		Distanciador Ø20 Ø9 x 32 - Spacer - Entre-toise - Abstandshalter - Distanziatore
6	304024	2		Tuerca M8 autoblocante - Self-blocking Nut M8 - Écrou M8 autobloquant - Selbstanziehende Mutter M8 - Bullone M8 autobloccante
7	304178	2		Tornillo M6 x 60 DIN 912 (Ø2) - Screw - Vis - Schraube - Vite
8	303000	6		Arandela Ø6 - Washer - Rondelle - Scheibe - Rondella
9	261298	2		Distanciador tubo Ø10 x 21 - Spacer - Entre-toise - Abstandshalter - Distanziatore
10	261447 261448	1 1		Soporte derecho side - Side right support - Support droit side - Rechter Side-Träger - Supporto destro side Soporte izquierdo side - Side left support - Support gauche side - Linker Side-Träger - Supporto sinistro side
11	304223	2		Tornillo M10x35 DIN 7380 - Screw - Vis - Schraube - Vite
12	303025	4		Arandela Ø10 - Washer - Rondelle - Scheibe - Rondella
13	302032	2		Tuerca M10 autoblocante - Self-blocking Nut M10 - Écrou M10 autobloquant - Selbstanziehende Mutter M10 - Bullone M10 autobloccante
14	260686	2		Distanciador Ø16 Ø9 x 8 - Spacer - Entre-toise - Abstandshalter - Distanziatore
15	303017	2		Arandela especial Ø16 Ø6 - Washer - Rondelle - Scheibe - Rondella
16	302021	4		Tuerca M6 autoblocante - Self-blocking Nut M6 - Écrou M6 autobloquant - Selbstanziehende Mutter M6 - Bullone M6 autobloccante
17	305053	2		Clip pasador - Retaining clip - Goupille clip - Schieberclips - Fermaglio di sicurezza
18	261449	1		Soporte tubo unión - Junction tube support - Support d'attache du pot - Linker Full-Träger - Supporto tubo d'unione
19	304052	2		Tornillo M6x20 DIN 7380 - Screw - Vis - Schraube - Vite

- (E) Montar el soporte varilla unión (18) mediante los tornillos (19), las arandelas (8) y las tuercas (16).
- (GB) Assemble the union rod support (18) using the screws (19), the washers (8) and the nuts (16).
- (F) Monter le support baguette d'union (18) au moyen des vis (19), des rondelles (8) et les écrous (16).
- (D) Montieren Sie die Haltestange Kreuzung (18) mit den Schrauben (19), die Unterlegscheiben (8) und die Muttern (16).
- (I) Montare il supporto asta di giunzione (18) con le viti (19), le rondelle (8) ed i dadi (16).