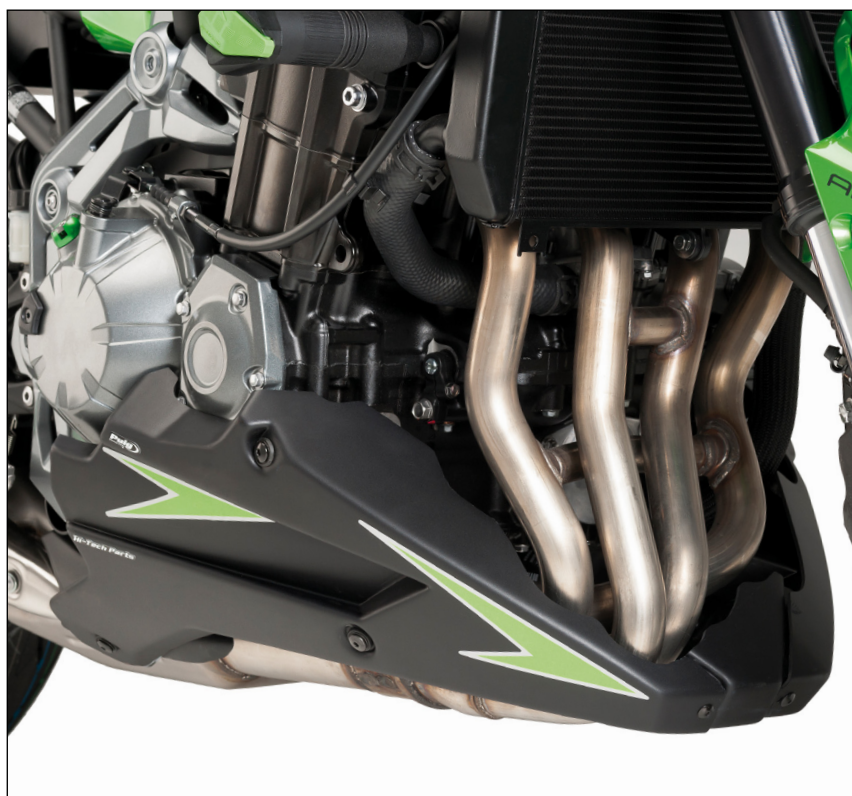
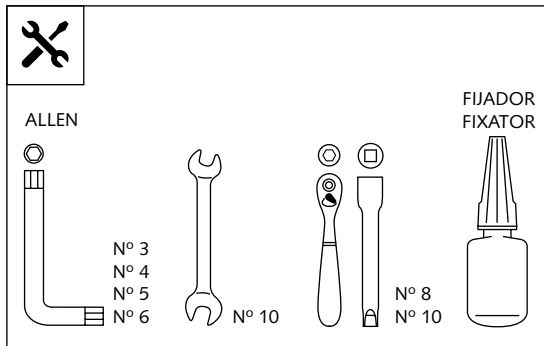


## QUILLA ADAPTABLE PARA - ENGINE SPOILER FOR - BUGSPOILER FÜR KAWASAKI Z900



**Ref.: 9703 J**  
(Color negro/Black colour)

**Ref.: 9703 C**  
(Color carbono/Carbon look)

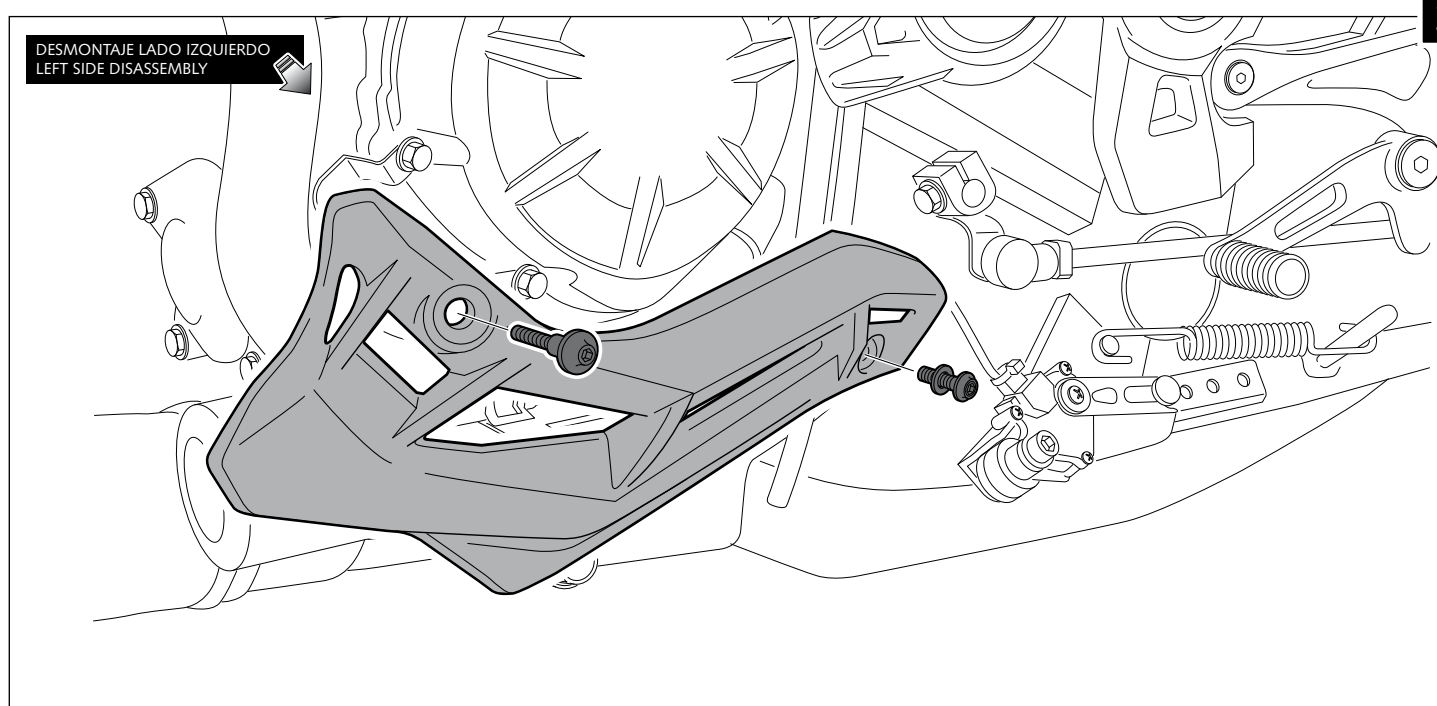
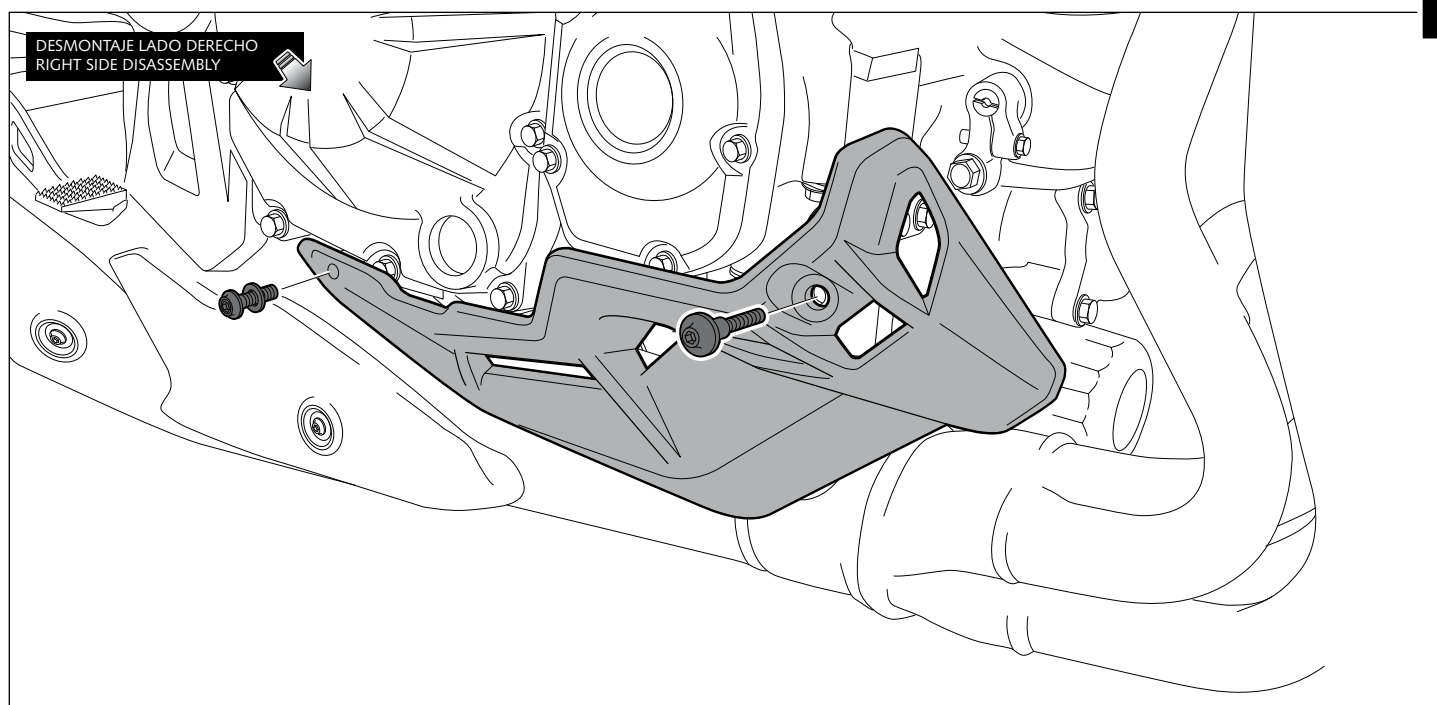


ID.	PIEZA/PART	DESCRIP.	QTY.
1		Quilla lateral derecho Right lateral spoiler	1
2		Quilla lateral izquierdo Left lateral spoiler	1
3		Quilla central Central spoiler	1
4		SopORTE metálico delantero izquierdo (L1) Front left support (L1)	1
5		SopORTE metálico central izquierdo (L2) Central left support (L2)	1
6		SopORTE metálico trasero izquierdo (L3) Rear left support (L3)	1
7		SopORTE metálico delantero derecho (R1) Front right support (R1)	1
8		SopORTE metálico central derecho (R2) Central right support (R2)	1

ID.	PIEZA/PART	DESCRIP.	QTY.
9		SopORTE metálico trasero derecho (R3) Rear right support (R3)	1
10		Tuerca enjaulada de aluminio M6 (se suministra montada) Lock nut M6 (supplied mounted)	6
11		Tornillo Allen M6x20 Ø14 ISO 7380 M6x20 Ø14 ISO 7380 Allen screw	6
12		Silentblock M5 M5 Silentblock	3
13		Silentblock Silentblock	6
14		Casquillo con valona Busch with flange	6
15		Tapón tornillo M6 ISO 7380 M6 ISO 7380 screw cap	6
16		Tapón tornillo M5 ISO 7380 M5 ISO 7380 screw cap	3
17		Tornillo Allen M5x16 Ø11 ISO 7380 M5x16 Ø11 ISO 7380 Allen screw	3
18		Arandela de Nylon M5x1 M5x1 nylon washer	3
19		Kit adhesivos Stickers set	1

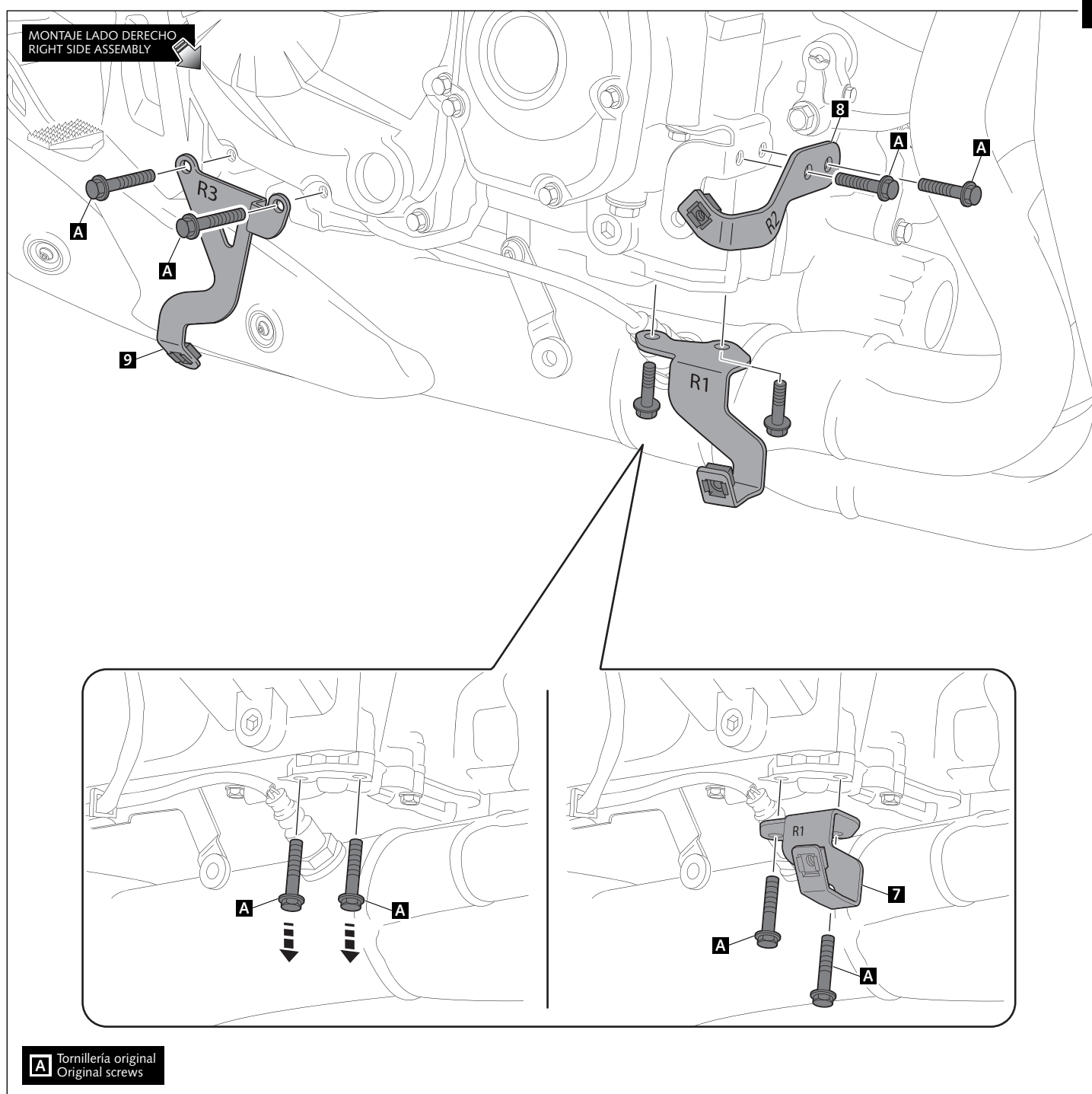
QUILLA ADAPTABLE PARA - ENGINE SPOILER FOR - BUGSPOILER FÜR  
**KAWASAKI Z900**

INSTRUCCIONES DE MONTAJE - MOUNTING INSTRUCTIONS - MONTAGEANLEITUNG



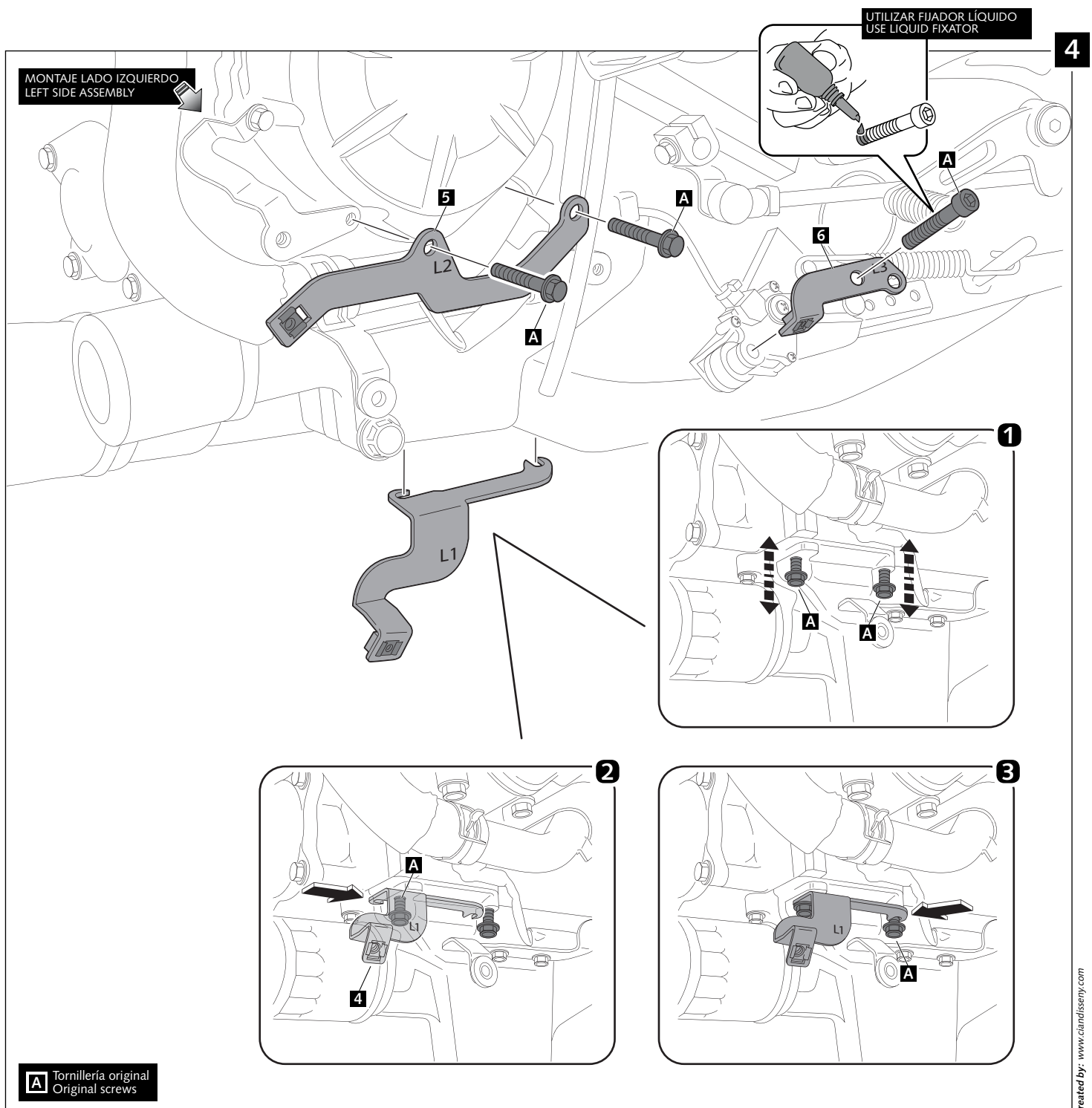
## QUILLA ADAPTABLE PARA - ENGINE SPOILER FOR - BUGSPOILER FÜR KAWASAKI Z900

### INSTRUCCIONES DE MONTAJE - MOUNTING INSTRUCTIONS - MONTAGEANLEITUNG



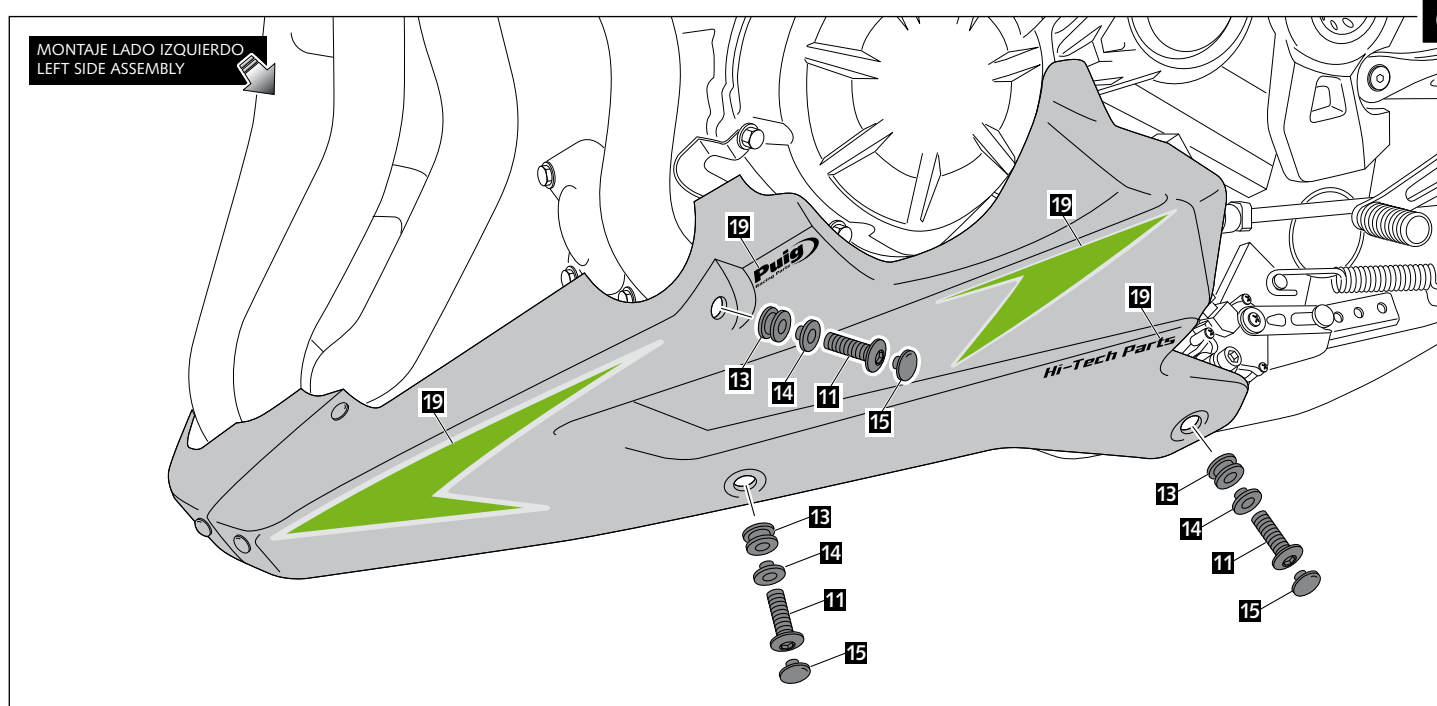
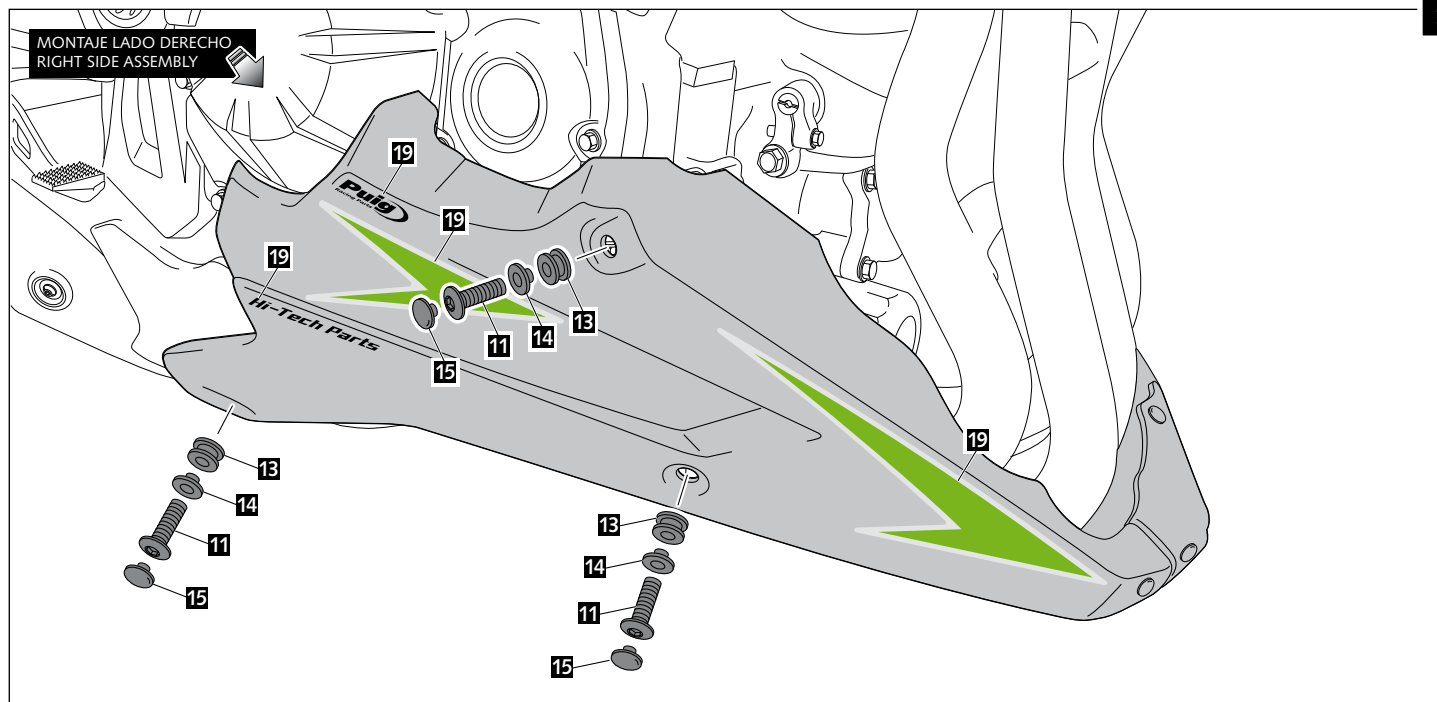
QUILLA ADAPTABLE PARA - ENGINE SPOILER FOR - BUGSPOILER FÜR  
**KAWASAKI Z900**

INSTRUCCIONES DE MONTAJE - MOUNTING INSTRUCTIONS - MONTAGEANLEITUNG



QUILLA ADAPTABLE PARA - ENGINE SPOILER FOR - BUGSPOILER FÜR  
**KAWASAKI Z900**

INSTRUCCIONES DE MONTAJE - MOUNTING INSTRUCTIONS - MONTAGEANLEITUNG



QUILLA ADAPTABLE PARA - ENGINE SPOILER FOR - BUGSPOILER FÜR  
**KAWASAKI Z900**

INSTRUCCIONES DE MONTAJE - MOUNTING INSTRUCTIONS - MONTAGEANLEITUNG

DESPIECE  
EXPLOTING

