

KTM 790 ADVENTURE

M O U N T I N G I N S T R U C T I O N S

REF 3589

HANDGUARD EXTENSION



ID	PIEZA/PART	DESCRIPCIÓN	DESCRIPTION	QTY	REF
1		Extensión paramanos original derecho	Right original extension handguard	1	10687H/W/F/T
2		Extensión paramanos original izquierdo	Left original extension handguard	1	10687H/W/F/T
3		Soporte metálico derecho (R1)	Right metal support (R1)	1	SOPOR4P4R1-3589
4		Soporte metálico derecho (R2)	Right metal support (R2)	1	SOPOR4P4R2-3589
5		Soporte metálico izquierdo (L1)	Left metal support (L1)	1	SOPOR4P4L1-3589
6		Soporte metálico izquierdo (L2)	Left metal support (L2)	1	SOPOR4P4L2-3589
7		Silentblock M4	M4 silentblock	2	SILENBTM4---062
8		Tornillo ISO 7380 M4x16 (negro)	M4x16 ISO7380 Allen screw (black)	2	TORNIAI7380-310
9		Tornillo Allen M4x10 ISO7380 (negro)	M4x10 ISO7380 Allen screw (black)	2	TORNI-I7380-645
10		Arandela de goma Ø4,5 x Ø11 x 2mm	Ø4,5 x Ø11 x 2mm rubber washer	2	ARAND-EPDM--722
11		Arandela de nylon M4x0,5	M4x0,5 nylon washer	4	ARNV00000000311
12		Cinta adhesiva doble cara (se suministra montada)	Double-sided adhesive tape (supplied assembled)	2	ADHESI-----256
13		Kit adhesivos (se suministran montados)	Stickers set (supplied assembled)	1	ADHESI-----257

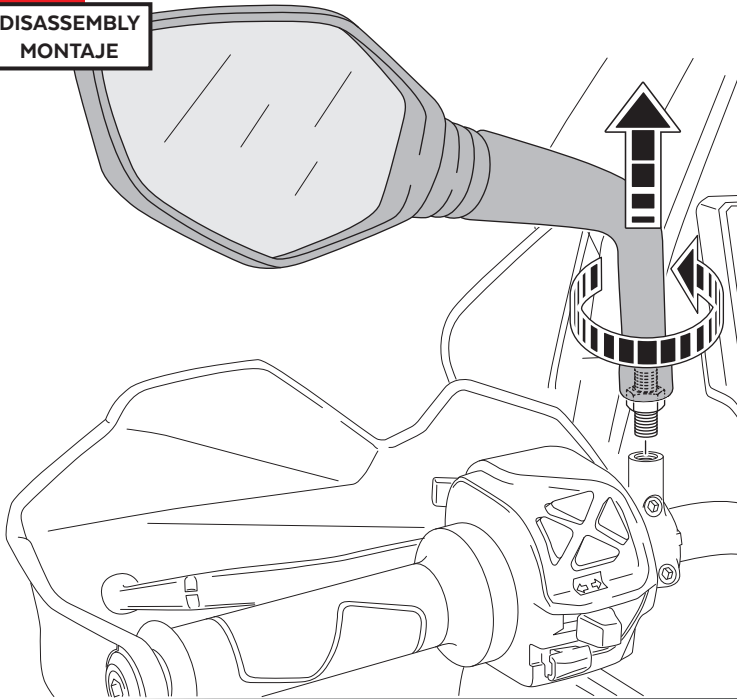
KTM 790 ADVENTURE

INSTRUCCIONES DE MONTAJE - MOUNTING INSTRUCTIONS - MONTAGEANLEITUNG

1

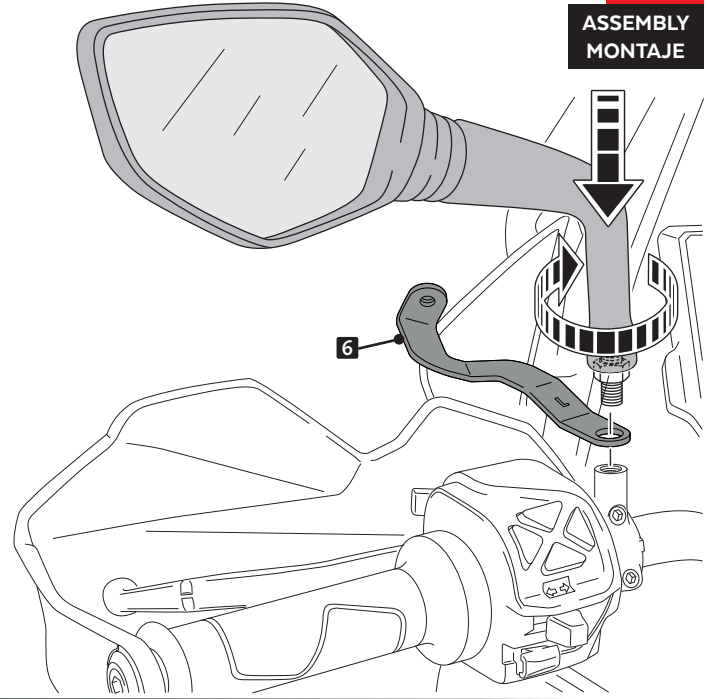
Se muestra el montaje del lado izquierdo a modo de ejemplo, realizar los mismos pasos para el montaje del lado derecho.
The left side assembly is shown as an example, so the same steps can be performed for the right side assembly.

DISASSEMBLY
MONTAJE



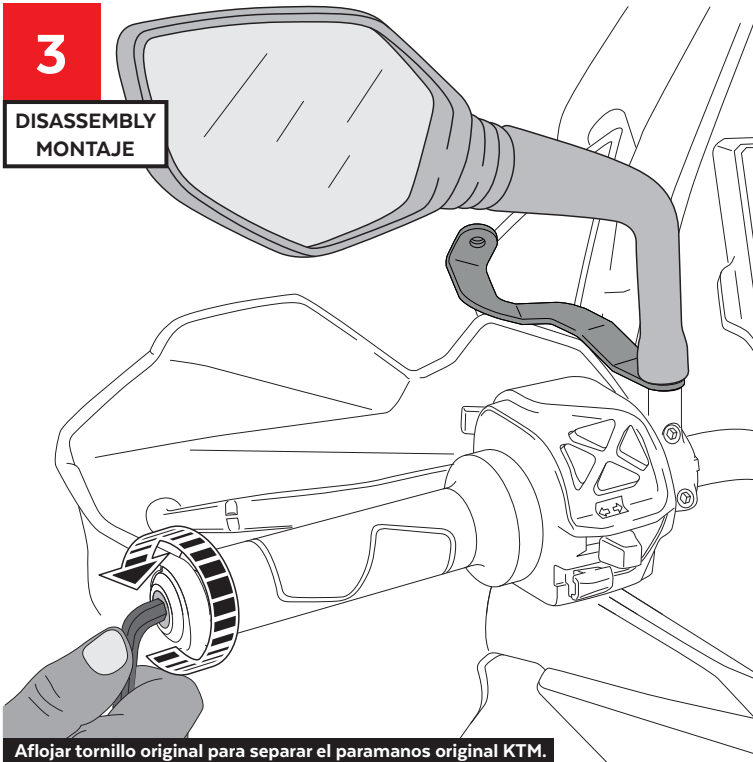
2

ASSEMBLY
MONTAJE



3

DISASSEMBLY
MONTAJE

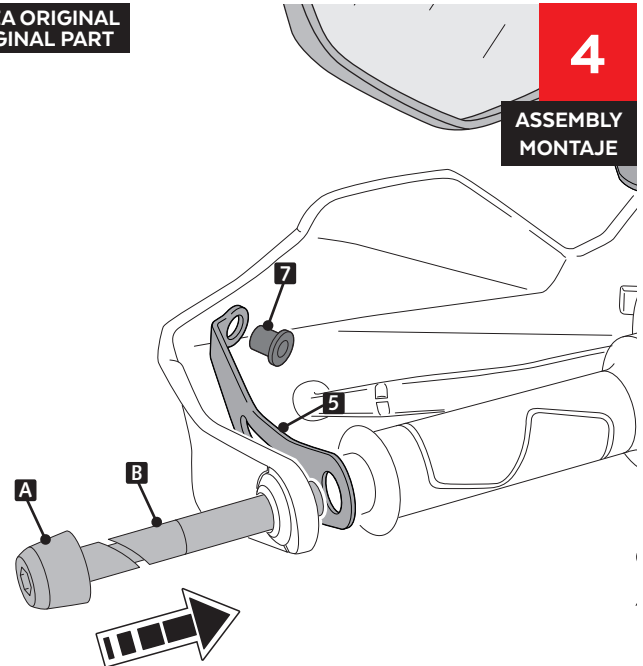


Aflojar tornillo original para separar el paramanos original KTM.
Loosen original screw to separate the original handguard.

A PIEZA ORIGINAL
ORIGINAL PART

4

ASSEMBLY
MONTAJE



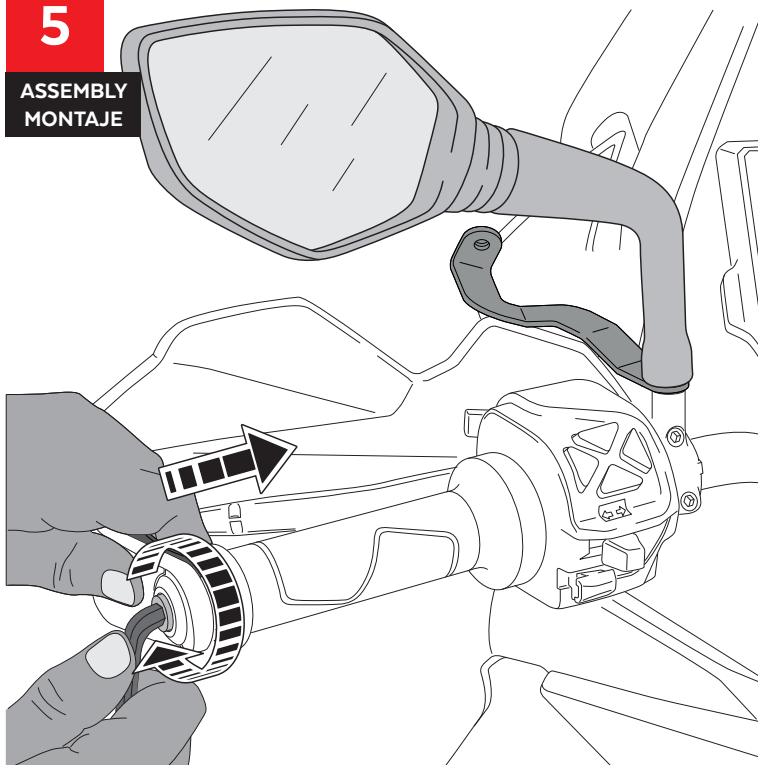
Introducir soporte sin separar las piezas (A+B) del paramanos original KTM.
Insert support without separating parts (A+B) from the original KTM handguard.

KTM 790 ADVENTURE

INSTRUCCIONES DE MONTAJE - MOUNTING INSTRUCTIONS - MONTAGEANLEITUNG

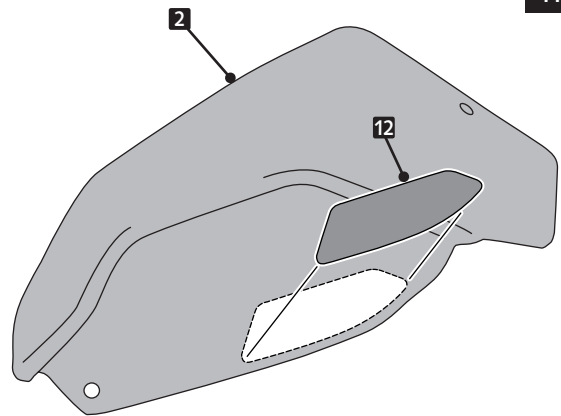
5

ASSEMBLY
MONTAJE



6

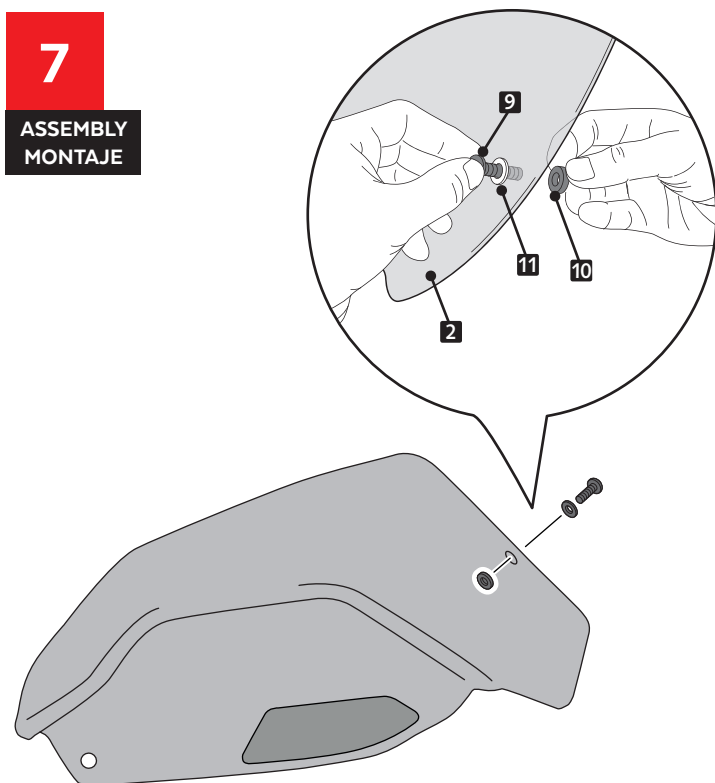
ASSEMBLY
MONTAJE



Extraer papel del adhesivo de doble cara (ID10).
Extract the paper from the double-sided adhesive.

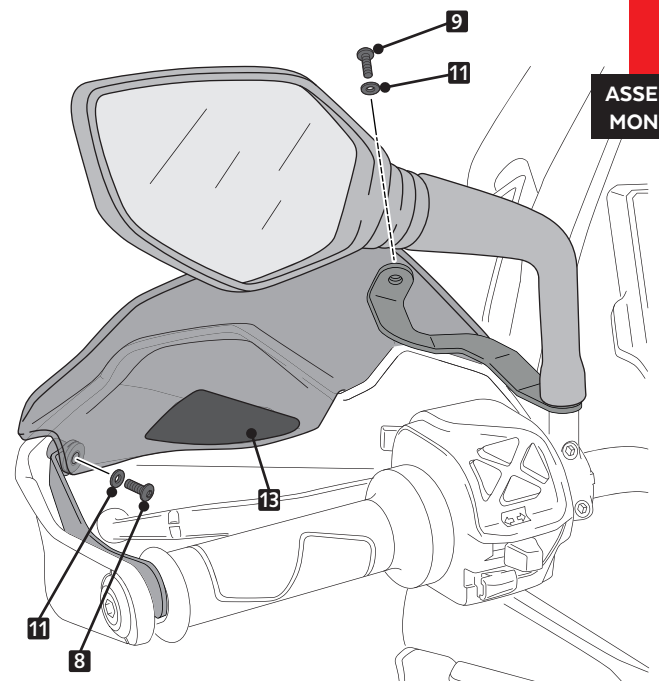
7

ASSEMBLY
MONTAJE



8

ASSEMBLY
MONTAJE



Presionar la zona del adhesivo de doble cara para mejor fijación de la pieza (1/2) al paramanos original
Press the area of the double-sided adhesive for a better fixation of the item (1/2) to the oem handguard.