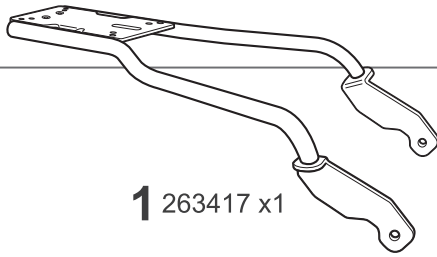


SHAD

BMW R 1300 GS '24

TOP MASTER – W0RG14ST

BCN



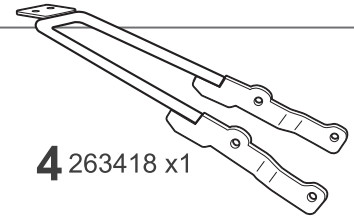
1 263417 x1



2 260648 x4
Ø16 Ø9 x 5



3 303027 x6
Ø8



4 263418 x1



5 303045 x2
Ø8



6 304028 x2
M8x25 DIN 7380



7 303020 x4
Ø8



8 304091 x2
M6x20 DIN 7991



9 303017 x2
Ø6



10 302021 x2
Ø6

WARNING!

GB Do not fully tighten the screws until it is ensured that the KIT is correctly attached and aligned. Check tightness every 4 months.

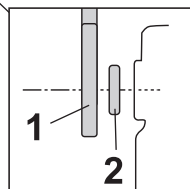
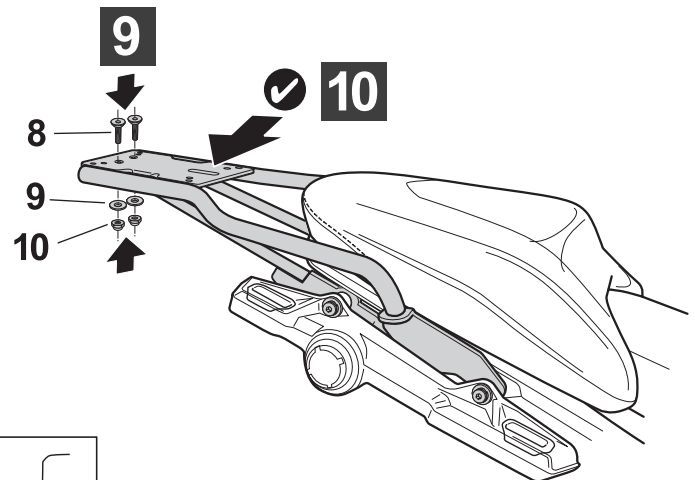
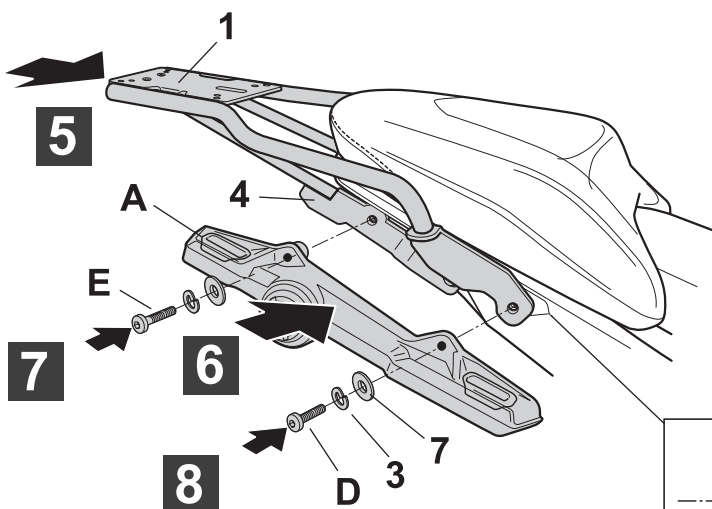
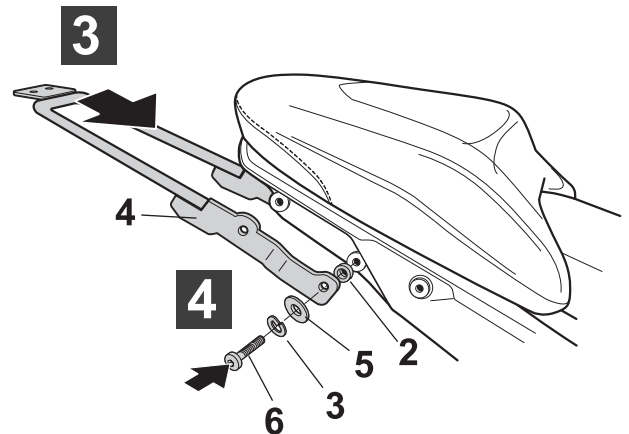
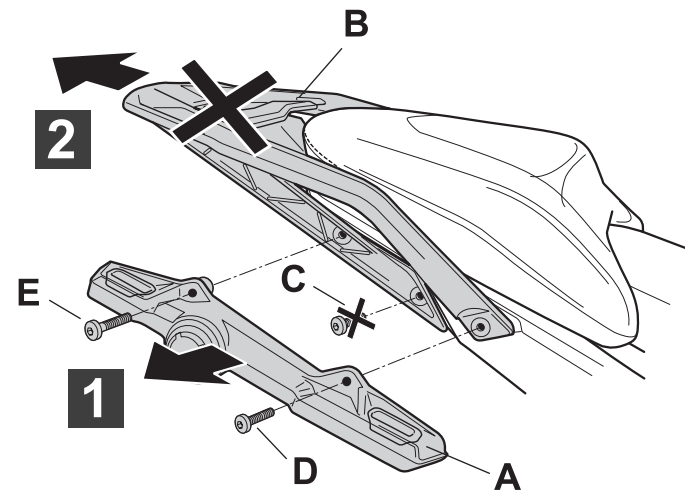
E No apretar los tornillos del todo hasta asegurarse que el KIT está correctamente colocado y alineado. Repasar apriete cada 4 meses.

D Ziehen Sie die Schrauben nicht ganz fest, bevor Sie sich nicht vergewissert haben, daß der Bausatz korrekt eingestellt und ausgerichtet ist. Alle 4 Monate Drehmoment überprüfen.

I Non stringere del tutto le viti fin tanto non si è sicuri che il kit è collocato correttamente e allineato. Controllare il serraggio delle viti ogni 4 mesi.

F Ne pas serrer les vis avant d'être sûr que le KIT soit correctement positionné et ajusté. Vérifier le serrage des vis tous les 4 mois.

ATTENTION: For a full equip assembly, mount the Top master before the 3P or 4P system.



IMPORTANT: Based on European models.
For compatibility with models in other continents, check www.shad.es

WWW.SHAD.ES

REF. 500479 Edition 1ª