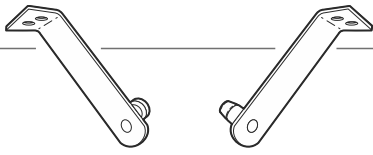


SHAD

SUZUKI BURGMAN 400 ('17 - SHAD LOCKS S0BR47SC

SIZE
7

DESIGNED IN
BARCELONA



1 262946 x 1

2 262947 x 1



3 262918 x 1



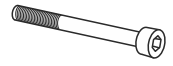
4 262948 x 1
Øext.25 ØInt.21 x 9



5 262925 x 1
17x10 bar 55mm



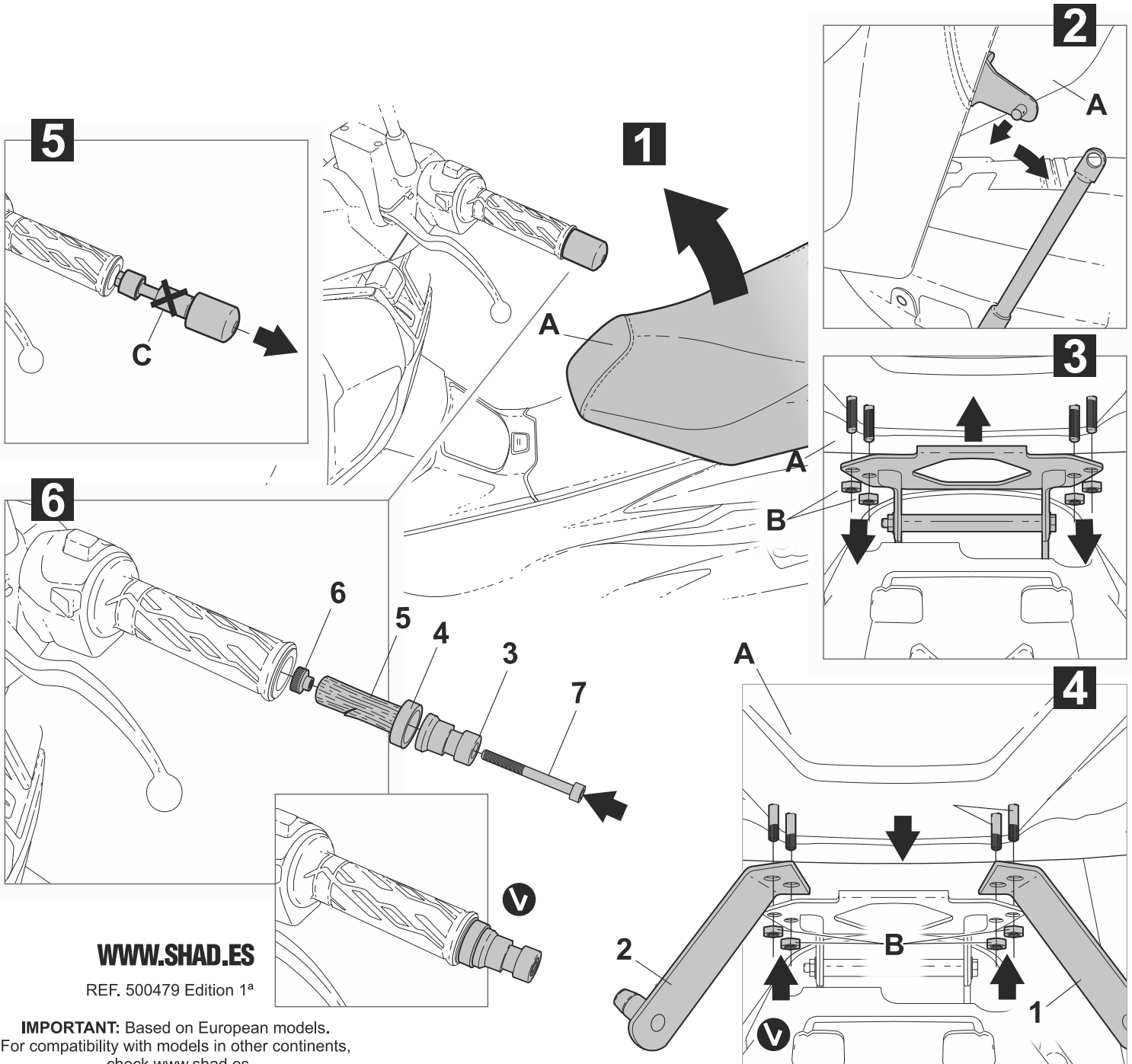
6 262926 x 1
16mm M8



7 304124 x 1
M8x90 DIN 912

WARNING!

- | | | | | |
|---|---|---|--|--|
| <p>(GB)
Tight firmly the pivot.
Make sure that the pivot
is firmly tight.
LUBRICATE ONLY WITH
WD-40 OIL!</p> | <p>(E)
Apretar el pivote
fuertemente. Asegurarse de
que el pivote queda
totalmente fijado. LUBRICAR
SOLO CON ACEITE WD-40!</p> | <p>(D)
Zapfen besonders fest anziehen und
sicherstellen, dass er sich nicht
mehr bewegen kann. ALS
SCHMIERMITTEL IST NUR ÖL VOM
TYP (WD 40) ZU VERWENDEN</p> | <p>(I)
Premere il perno con
forza. Assicurarsi che il
perno sia opletamente
fissato. LUBRIFICARE
SOLO CON OLIO WD-40!</p> | <p>(F)
Serrer fortement le pivot.
S'assurer qu'il reste
totalment fixé.
AVEC WD-40!
LUBRIFIER SEULEMENT</p> |
|---|---|---|--|--|



WWW.SHAD.ES

REF. 500479 Edition 1^ª

IMPORTANT: Based on European models.
For compatibility with models in other continents,
check www.shad.es