



MODEL KAWASAKI ZX-10 R / RR / SE

YEAR 2016 -->

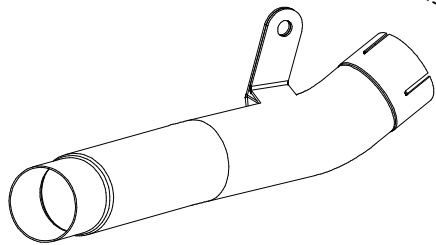
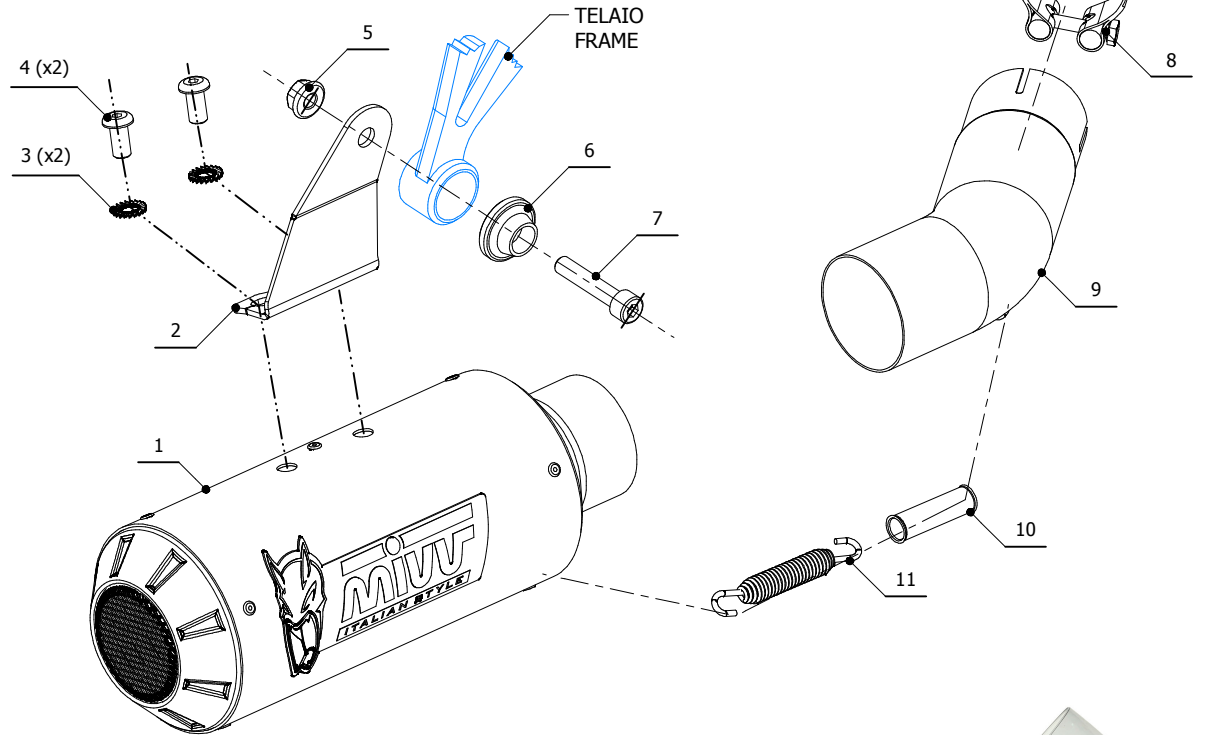
LINE SLIP ON

MUFFLER MK3

SCHEMATIC

ELENCO PARTI / PARTS LIST

#	QTÀ / QTY	DESCRIZIONE / DESCRIPTION	CODICE / CODE
1	1	Silenziatore / Muffler	MK3 Øi 55
2	1	Staffa / Bracket	50.SS.1284.0
3	2	Rondella di sicurezza / Safety washer	50.73.604.1
4	2	Vite M8 x 16 / Screw M8 x 16	50.73.098.1
5	1	Dado M8 flangiato / Flanged nut M8	50.73.393.1
6	1	Rondella in alluminio nera / Black aluminium washer	50.73.221.1
7	1	Vite M8x40 / Screw M8x40	50.73.075.1
8	1	Fascetta Ø 48/51 mm / Pipe clamp Ø 48/51 mm	50.FA.007.1
9	1	Tubo di raccordo / Link pipe	9773K042S2
10	1	Tubo in gomma per molla / Rubber pipe for spring	50.73.210.1
11	1	Molla lunga / Long spring	50.71.080.1



**OPTIONAL NO KAT PIPE
K.042.C1**



APPLICAZIONI / APPLICATIONS

CODICE / CODE	SILENZIATORE / MUFFLER	TUBO / PIPE
K.042.LM3C	CARBONIO / CARBON FIBER	INOX / ST. STEEL