



MODEL HONDA CB 1000 R

YEAR 2018 -->

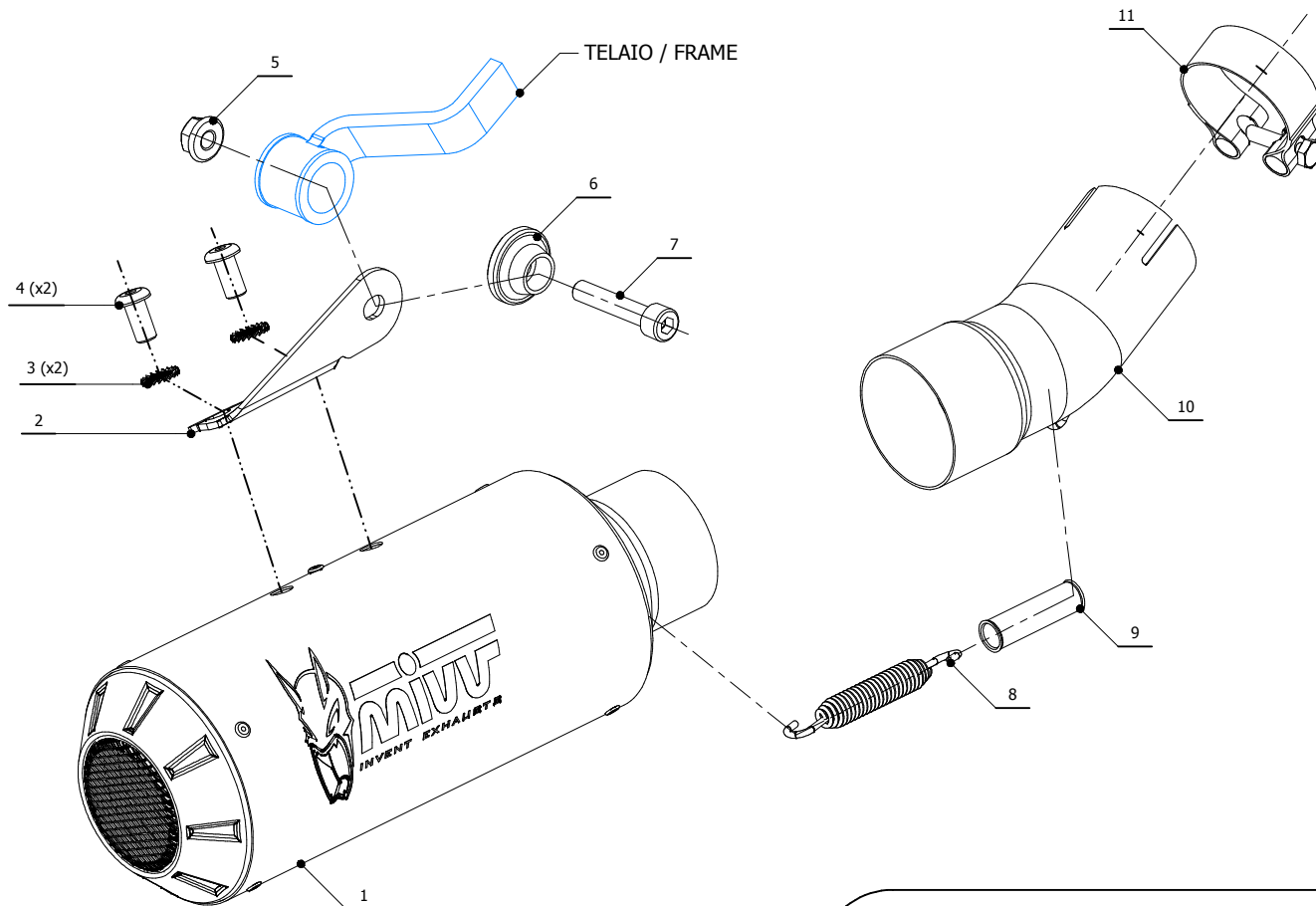
LINE SLIP ON

MUFFLER MK3

SCHEMATIC

ELENCO PARTI / PARTS LIST

#	QTÀ / QTY	DESCRIZIONE / DESCRIPTION	CODICE / CODE
1	1	Silenziatore / Muffler	MK3 Ø155
2	1	Staffa / Bracket	50.SS.1128.0
3	2	Rondella di sicurezza / Safety washer	50.73.604.1
4	2	Vite M8 x 16 / Screw M8 x 16	50.73.098.1
5	1	Dado M8 flangiato / Flanged nut M8	50.73.393.1
6	1	Rondella in alluminio nera / Black aluminium washer	50.73.221.1
7	1	Vite M8x40 / Screw M8x40	50.73.075.1
8	1	Molla media / Mid-size spring	50.73.359.1
9	1	Tubo in gomma per molla / Rubber pipe for spring	50.73.210.1
10	1	Tubo di raccordo / Link pipe	9773H068S2
11	1	Fascetta Ø 48/51 mm / Pipe clamp Ø 48/51 mm	50.FA.007.1



APPLICAZIONI / APPLICATIONS

CODICE / CODE	SILENZIATORE / MUFFLER	LOGO	TUBO / PIPE
H.068.LM3B	STEEL BLACK	LASER	
H.068.LM3C	CARBONIO / CARBON FIBER	ALUMINIUM LABEL	INOX / ST. STEEL
H.068.LM3X	INOX / ST. STEEL	LASER	

OPTIONAL PART
TUBO NO KAT - NO KAT PIPE
H.068.C1



Monta con silenziatore originale e con scarichi MIVV
It fits with original silencer and MIVV exhausts