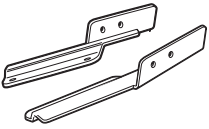


SHAD

HONDA FORZA 125 / 350 '21- KIT RESPALDO H0FR11RV

BCN

1 262711 x1 →
262712 x1 ←



2 303045 x8
Ø8



7 200527
120 mm

3 260622 x4
Ø25 Ø14-Ø9 x6



8 304028 x4
M8x25 DIN 7380

4 304039 x4
M8x40 DIN 7380

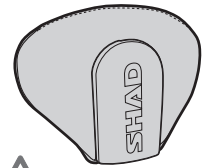
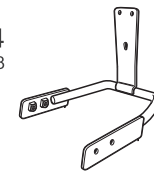


5 303020 x4
Ø8



9 303027 x4
Ø8

6 262713 x1



! NOT INCLUDED

WARNING! ⚠

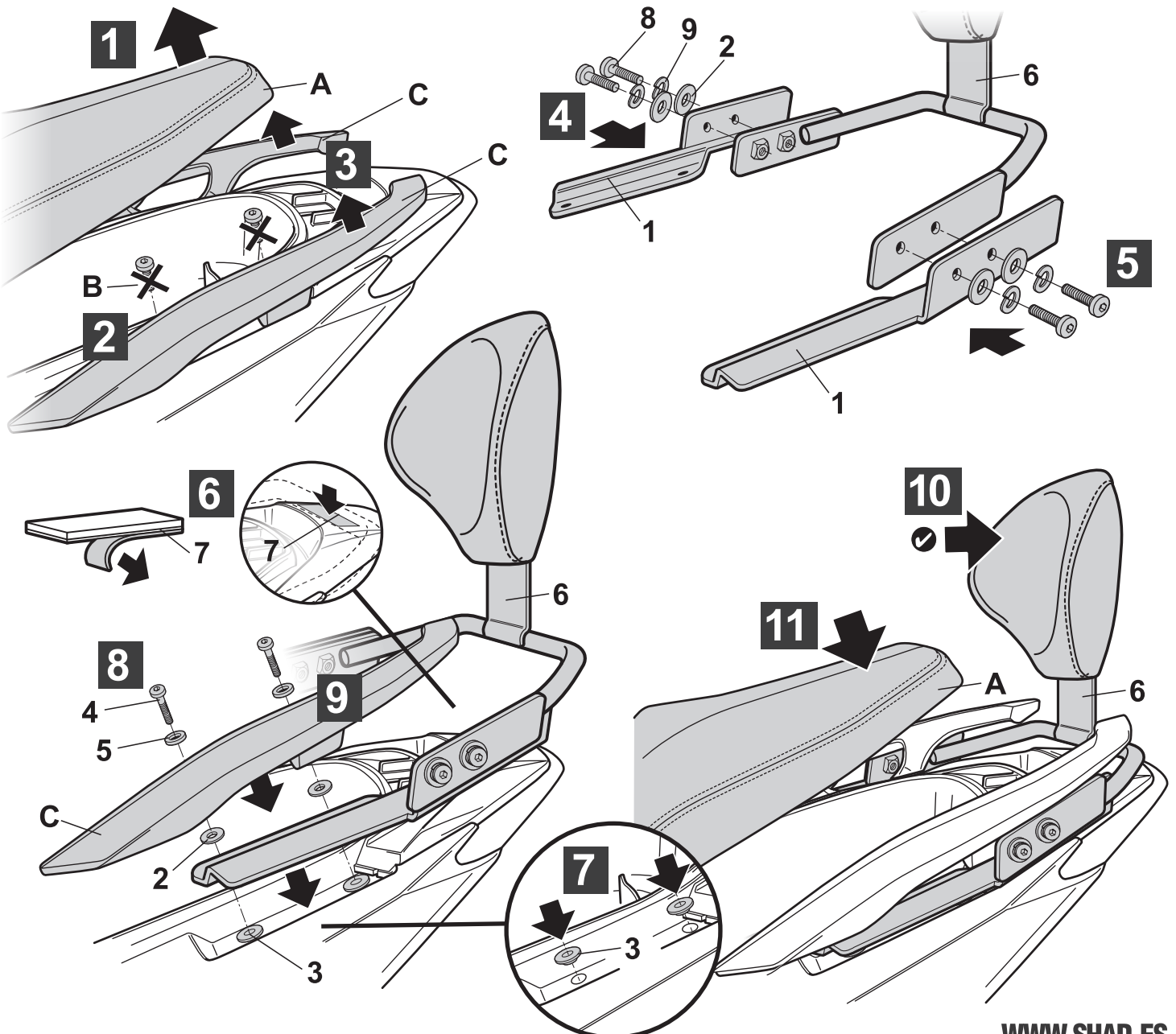
(GB) To complete the set, remember to purchase the backrest with your preferred color. Do not fully tighten. Do not fully tighten until it is ensured that the KIT is correctly attached and aligned.

(E) Para completar el conjunto, recuerde adquirir el respaldo con su color preferido. No apretar los tornillos del todo hasta asegurarse que el KIT está correctamente colocado y alineado.

(D) Wählen Sie die Rückenlehne in der passenden Farbe um den Satz zu vervollständigen. Ziehen Sie die Schrauben nicht ganz fest, bevor Sie sich nicht vergewissert haben, daß der Bausatz korrekt eingestellt und ausgerichtet ist.

(I) Per completare il set, non dimentichi di acquistare lo schienale con il suo colore preferito. Non stringere del tutto le viti fin tanto non si è sicuri che il kit è collocato correttamente e allineato.

(F) Pour compléter l'ensemble, rappelez d'acheter le dossier avec votre coloris préféré. Ne pas serrer les vis avant d'être sûr que le KIT soit correctement positionné et ajusté.



WWW.SHAD.ES

IMPORTANT: Based on European models. For compatibility with models in other continents, check www.shad.es

REF. 500479 Edition 3^a